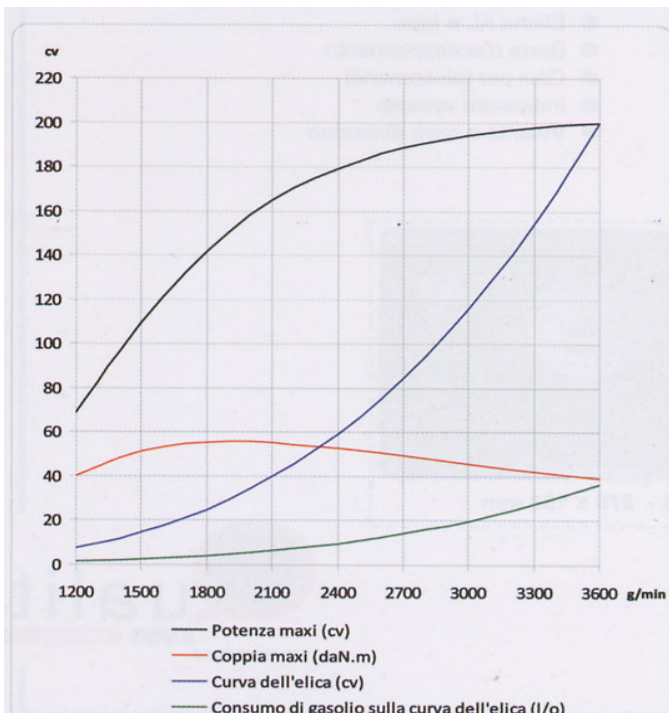
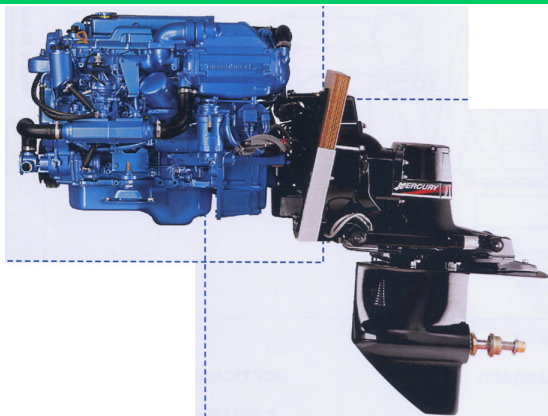


Motori Nanni Diesel Z4.390 Tdi, Bravo 1, 2, 3 (Base TOYOTA)



**Specifiche tecniche:**

Potenza *	147,2 kW (200 cv)
Regime maxi *	3600 giri/min
Cilindrata	2,982 litri
Numero di cilindri	4 in linea
Alesaggio / corsa	96 mm x 103 mm
Rapp.to di compressione	19,7/1
Iniezione	Indiretta
Aspirazione	Turbo intercooler
Raffreddamento	Scambiatore di calore
Alternatore	12V / 80A
Pannello strumenti	C3
Peso (incl. invertitore)	430 kg

**Gruppo poppiere**

Bravo I	} Ratio da 1,50 a 2,00
Bravo II	
Bravo III	
	Alluminio o Inox

**Diametro tubazioni:**

Carburante	10 mm
Acqua mare	38 mm

\*Al volano motore, secondo ISO 8665-1.

